

## Versuchsanleitung S 4 : Gedämpfte Schwingungen

### 1 Einleitung

Die Dämpfung eines elektrischen oder mechanischen Oszillators bewirkt die Abnahme seiner Energie und ihre Umwandlung in z. B. Joulesche Wärme oder Reibungswärme.

Bei geringer Dämpfung ( $\delta < \omega_0$ ) beobachtet man den sogenannten Schwingfall - periodische Schwingungen mit abnehmender Amplitude und einer im Vergleich zur Kreisfrequenz  $\omega_0$  des ungedämpften Oszillators kleineren Kreisfrequenz  $\omega$ , die man als Eigenfrequenz bezeichnet. Den Schwingfall findet man z. B. bei einem Waagebalken, der gedämpft um seine Gleichgewichtslage schwingt.

Vergrößert man die Abklingkonstante  $\delta$  auf den Wert  $\omega_0$ , so tritt der z. B. bei elektrodynamischen Messwerken erwünschte aperiodische Grenzfall ein. Der Oszillator geht dabei nach dem Start relativ rasch und ohne periodisch zu schwingen in den Gleichgewichtszustand über.

Wächst  $\delta$  noch weiter an ( $\delta > \omega_0$ ), so nimmt dieser Übergang in den Gleichgewichtszustand immer mehr Zeit in Anspruch. Es liegt dann der Kriechfall vor, d. h., der Oszillator "kriecht" aperiodisch in den Gleichgewichtszustand. Dieser Kriechfall wird z. B. bei einem gefederten Fahrzeug durch die Stoßdämpfer realisiert.

Im Experiment untersuchen Sie die gedämpften Schwingungen am Beispiel eines elektrischen Schwingkreises, der Grund ist einfach die gute Messbarkeit der elektrischen Größen. Die gewonnenen Erkenntnisse lassen sich aber auch auf mechanische Oszillatoren (Pendel, Federschwinger, ...) übertragen.

### 2 Grundlagen

Beim ungedämpften elektrischen Oszillator (Schwingkreis) bleibt die Summe aus elektrischer und magnetischer Feldenergie erhalten, bei Dämpfung nimmt sie infolge der Entwicklung Joulescher Wärme im Widerstand  $R$  ab

$$\frac{d}{dt} \left[ \frac{1}{2C} q^2 + \frac{1}{2} L i^2 \right] = -R i^2 \quad . \quad (2-1)$$

Differenziert man (2-1) unter Verwendung der Entsprechungen  $i = \dot{q}$  und  $\frac{di}{dt} = \ddot{q}$  und führt die Abkürzungen

$\omega_0^2 = \frac{1}{LC}$  und  $\delta = \frac{R}{2L}$  ein, so erhält man die Schwingungsgleichung des gedämpften Oszillators in der Form

$$\ddot{q} + 2\delta \dot{q} + \omega_0^2 q = 0 \quad . \quad (2-2)$$

Man löst (2-2) mit einem Ansatz, der die experimentelle Erfahrung des exponentiellen Abklingens bereits enthält. Er lautet

$$q(t) = e^{-\delta t} x(t) \quad . \quad (2-3)$$

Das Einsetzen von (2-3) in (2-2) liefert für die noch zu bestimmende Funktion  $x(t)$  die Differentialgleichung

$$\ddot{x} + (\omega_0^2 - \delta^2) x = 0 \quad , \quad (2-4)$$

die je nachdem, ob  $\omega_0$  größer, gleich oder kleiner als  $\delta$  ist, unterschiedliche Lösungen für  $x(t)$  und damit  $q(t)$  liefert.

Unter Berücksichtigung der Anfangsbedingungen  $q(0) = q_0$  und  $\dot{q}(0) = i(0) = i_0$  erhält man für den Schwingfall ( $\omega_0 > \delta$ )

$$q(t) = A e^{-\delta t} \sin(\omega t + \varphi_0) \quad , \quad (2-5)$$

wobei  $\omega^2 = \omega_0^2 - \delta^2$ ,  $A = \sqrt{q_0^2 + \left(\frac{i_0 + \delta q_0}{\omega}\right)^2}$  und  $\tan\varphi_0 = \frac{q_0 \omega}{i_0 + \delta q_0}$  sind.

Für den aperiodischen Grenzfall ( $\omega_0 = \delta$ ) erhält man

$$q(t) = e^{-\delta t} [(i_0 + \delta q_0)t + q_0] \quad (2-6)$$

und für den Kriechfall ( $\omega_0 < \delta$ )

$$q(t) = \frac{e^{-\delta t}}{2\Omega} \left\{ [q_0(\Omega + \delta) + i_0] e^{\Omega t} + [q_0(\Omega - \delta) - i_0] e^{-\Omega t} \right\}. \quad (2-7)$$

Dabei ist

$$\Omega^2 = \delta^2 - \omega_0^2. \quad (2-8)$$

### 3 Versuchsanordnung

Im Schwingkreis sind eine Spule der Induktivität  $L$ , ein Kondensator der Kapazität  $C$  und ein ohmscher Widerstand  $R$  in Reihe geschaltet. Der ohmsche Widerstand  $R$  im Schwingkreis stellt die Summe aus dem verstellbaren Widerstand  $R'$  und dem aus den ohmschen Widerständen der Leitungen und der Spule gebildeten Widerstand  $R_0$  dar.

Die Kondensatorspannung kann über ein Interface von einem Personalcomputer zeitabhängig gemessen und für die Auswertung gespeichert werden. Zunächst wird der Kondensator von der Spannungsquelle  $U_0$  auf  $q_0$  geladen. Zum Start der Schwingung schaltet man über den Computer das Relais  $S$  um. Die Stromstärke hat dabei den Anfangswert  $i_0 = 0$ .

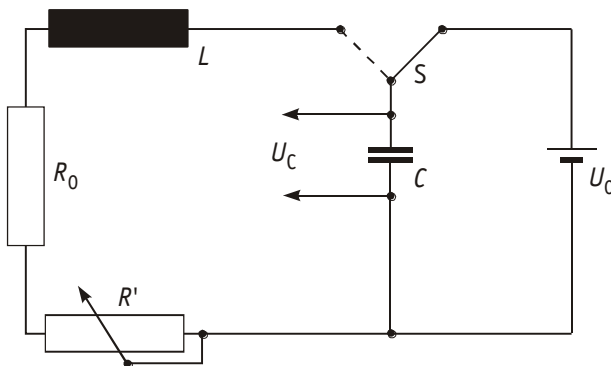


Bild 1 Schaltung des Schwingkreises

Die aufgezeichnete Spannung  $U_C(t)$  ist der Kondensatorladung  $q(t)$  proportional und steht als Tabelle oder Graph zur Verfügung.

Man bestimmt  $T$  aus den Nullstellenabständen gleicher Phase und  $\delta$  mit Hilfe des logarithmischen Dekrementes  $\Lambda = \delta T$ , das man in der Form

$$\Lambda = \ln \frac{A_n}{A_{n+1}} \quad (3-1)$$

aus dem Verhältnis zweier aufeinanderfolgender Maximalausschläge nach der gleichen Seite erhält.

Für den Kriechfall nimmt mit  $i_0 = 0$  die Lösung (2-7) zunächst die Form

$$q(t) = \frac{q_0}{2} \left[ \left(1 + \frac{\delta}{\Omega}\right) e^{-(\delta - \Omega)t} + \left(1 - \frac{\delta}{\Omega}\right) e^{-(\delta + \Omega)t} \right] \quad (3-2)$$

an. Das Verhalten dieser Lösung wird für sehr starke Dämpfung ( $\delta \gg \omega_0$  und folglich  $\delta \approx \Omega$ ) und nach hinreichend langer Zeit vom ersten Summanden allein bestimmt, denn die e-Funktion des zweiten Summanden klingt rasch ab und besitzt obendrein einen sehr kleinen Faktor.

Deshalb gilt näherungsweise

$$q(t) \approx q_0 e^{-(\delta - \Omega)t} . \quad (3-3)$$

Wendet man noch die für kleine  $a$ , d.h. für  $a \ll 1$  gültige Näherung  $\sqrt{1-a} \approx 1 - \frac{a}{2}$  auf (2-8) an, so erhält man zunächst

$$\Omega = \sqrt{\delta^2 - \omega_0^2} = \delta \sqrt{1 - \frac{\omega_0^2}{\delta^2}} \approx \delta \left( 1 - \frac{1}{2} \frac{\omega_0^2}{\delta^2} \right) = \delta - \frac{\omega_0^2}{2\delta} \quad (3-4)$$

und damit schließlich aus (3-3)

$$q(t) \approx q_0 e^{-\frac{\omega_0^2 t}{2\delta}} = q_0 e^{-\frac{t}{RC}} . \quad (3-5)$$

Um die Zeitkonstante  $RC$  zu berechnen, logarithmiert man  $U_C(t)$  und bestimmt den Anstieg der Kurve für große Werte von  $t$ .

#### 4 Aufgaben

In diesem Abschnitt werden die zu bearbeitenden Aufgaben nur grundsätzlich aufgeführt. Genauere Hinweise zur Versuchsdurchführung befinden sich am Arbeitsplatz.

- 4.1 Nehmen Sie für  $R' = 0$  die Zeitfunktion  $U_C(t)$  auf. Ermitteln Sie daraus  $T$  und  $\Lambda$  und berechnen Sie damit  $\omega$ ,  $\delta$ ,  $\omega_0$ ,  $R_0$  und  $C$  bei gegebenem  $L$ .
- 4.2 Messen Sie für verschiedene  $R'$  die Abhängigkeit  $\omega(\delta)$  und stellen Sie sie graphisch dar.
- 4.3 Vergleichen Sie den aperiodischen Grenzfall mit benachbarten Schwing- und Kriechfällen.
- 4.4 Stellen Sie eine sehr große Abklingkonstante  $\delta$  ein und nehmen Sie den Kriechfall auf. Bestimmen Sie die Zeitkonstante  $RC$  und daraus noch einmal die Kapazität  $C$ .

#### 5 Fragen

- 5.1 Ein Kondensator  $C$  wird von einer Spannungsquelle  $U_0$  geladen und entlädt sich nach Umschalten eines Schalters  $S$  über einen Widerstand  $R$  und eine Induktivität  $L$ . Skizzieren Sie die Schaltung.
- 5.2 Stellen Sie die Schwingungsgleichung des  $RLC$ -Reihenschwingkreises mit Hilfe der Kirchhoffschen Maschenregel auf.
- 5.3 Was bedeutet die Eigenschaft "harmonisch" bei einem Oszillator? Wie erkennt man sie in der Schwingungsgleichung?
- 5.4 Geben Sie die Definition des logarithmischen Dekrementes  $\Lambda$  an (mit Skizze).
- 5.5 Schreiben Sie die Schwingungsgleichungen eines stokesgedämpften und eines ungedämpften harmonischen Oszillators auf.
- 5.6 Leiten Sie die Beziehung  $\Lambda = \delta T$  her.
- 5.7 Welche Fälle für das Zeitverhalten des gedämpften Schwingkreises sind zu unterscheiden? Unter welchen Bedingungen treten sie auf?
- 5.8 Ein nur sehr schwach gedämpfter Schwingkreis ( $\omega \approx \omega_0$ ) möge die hohe Güte  $Q = \frac{\omega_0}{2\delta} = 50$  besitzen.

Wieviel Schwingungen führt er aus, bis seine Anfangsamplitude auf ihren e-ten Teil gesunken ist?

- 5.9 In welcher Weise hängt die Eigenfrequenz  $\omega$  des Schwingfalles von der Abklingkonstanten  $\delta$  ab?

5.10 Zeigen Sie, dass in der Ladungs-Zeit-Funktion  $q(t) \approx q_0 e^{-(\delta-\Omega)t}$  eines sehr stark gedämpften Kriechfalles ( $\delta \gg \omega_0$ ) der Exponent näherungsweise durch  $-\frac{t}{RC}$  ersetzt werden kann (Hinweis:  $\Omega = \sqrt{\delta^2 - \omega_0^2}$ ).

### Literatur

- [ 1 ] Schenk/Kremer (Hrsg.): Physikalisches Praktikum  
Springer Spektrum, Heidelberg, Wiesbaden, 2014 (14. Auflage)  
ISBN : 978-3-658-00665-5 (Softcover) / 978-3-658-00666-2 (eBook)
- [ 2 ] Hering, E. u.a. : Physik für Ingenieure  
Springer-Verlag, Berlin, Heidelberg, 2012 (11. Auflage)  
ISBN : 978-3-642-22568-0 (Hardcover) / 978-3-642-22569-7 (eBook)