

Versuchsanleitung 0 1 : Brennweite

1 Einleitung

Die zur optischen Achse (oA) eines Hohlspiegels oder einer Sammellinse parallel einfallenden Lichtstrahlen schneiden nach Reflexion am Spiegel bzw. Brechung an den Linsenflächen die optische Achse im sogenannten Brennpunkt, dessen Abstand von Spiegel bzw. Linse man die Brennweite f nennt.

Die Bezeichnung rührt daher, dass die auf Hohlspiegel oder Sammellinse treffende Sonnenstrahlung zu einem Brennfleck um F (von lat. focus: Herdfeuer) vereinigt wird, in dessen großer Bestrahlungsstärke Material entzündet werden kann.

Die Brennweite tritt als Parameter des Spiegels oder der Linse in den Abbildungsgleichungen auf, die bei gegebenen Objekt die Berechnung von Bildweite und Bildgröße erlauben.

Die Abbildungsgleichungen gelten auch für Wölbspiegel und Zerstreungslinsen, wenn man diesen formal virtuelle Brennpunkte und negative Brennweiten zuordnet. Einen "Brenn"-Punkt im ursprünglichen Sinn gibt es in diesen Fällen natürlich nicht.

Die sphärische Aberration (Abirring, Abweichung) des Spiegels bewirkt, dass seine Brennweite mit wachsendem Achsenabstand der einfallenden Strahlen abnimmt. Dafür ist auch die Bezeichnung Öffnungsfehler (des Spiegels) gebräuchlich. Sphärische Linsen besitzen ebenfalls einen Öffnungsfehler. Außerdem tritt bei ihnen ein Farbfehler (chromatische Aberration) auf. Bei optischen Systemen ist ohne Korrektur dieser (und weiterer) Aberrationen keine ausreichende Abbildungsgüte zu erreichen.

Die experimentelle Bestimmung der Brennweite beruht i. Allg. auf der Auswertung einer definierten optischen Abbildung. Im vorliegenden Versuch werden die Brennweiten von Spiegeln und Linsen nach dem Autokollimationsverfahren bestimmt. Zur Untersuchung der Aberrationen werden die Brennweiten aus der Abbildungsgleichung berechnet.

2 Grundlagen

Die innenverspiegelte Kugel(abschnitts)fläche mit dem Mittelpunkt M und dem Radius $r = \overline{MS} = \overline{MP}$ stellt einen sphärischen Hohlspiegel dar (Bild 1).

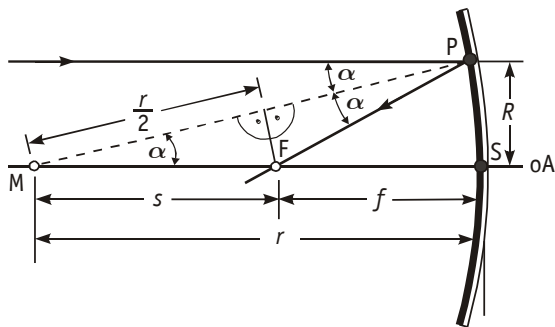


Bild 1 Brennweite des Hohlspiegels

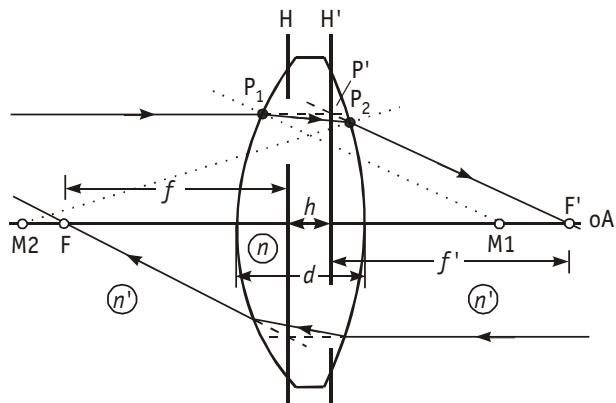


Bild 2 Brennweiten der Sammellinse

Ein im Abstand R zur optischen Achse paralleler Strahl fällt in P auf den Spiegel, wird dort unter dem Winkel α zum Lot \overline{MP} reflektiert und schneidet in F die optische Achse. Für die Brennweite f (Abstand von F zum Scheitel S) gilt zunächst

$$f = r - s = r - \frac{r}{2 \cos \alpha} \quad (2-1)$$

Mit $\cos \alpha = \sqrt{1 - \sin^2 \alpha} = \sqrt{1 - \left(\frac{R}{r}\right)^2}$ wird daraus

$$f = \frac{r}{2} \left(2 - \frac{1}{\sqrt{1 - \left(\frac{R}{r}\right)^2}} \right) . \quad (2-2)$$

Nach (2-2) haben nur Strahlen, die nahe der optischen Achse einfallen (für die also $\frac{R}{r} \rightarrow 0$ gilt),

näherungsweise einen gemeinsamen Brennpunkt mit der Brennweite $f \approx \frac{r}{2}$.

Achsenferne Strahlen besitzen geringere Brennweiten und tragen zur Ausbildung einer Brennfläche (Katakustik) bei. Dieser Öffnungsfehler beeinträchtigt die Abbildungsgüte insofern, als jede Ringzone des Spiegels mit ihrer Brennweite ein eigenes Bild erzeugt, das sich von denen anderer Zonen unterscheidet und mit diesen zu einem unscharfen Gesamtbild überlagert wird.

Die Unschärfe bleibt gering, wenn man die Abbildung auf sogenannte Paraxialstrahlen beschränkt. Das sind Strahlen, die nahe der optischen Achse und unter kleinen Winkeln zu ihr verlaufen. Vom Spiegel wird dann nur noch der (nahezu ebene) achsennahe Bereich mit seinem Brennpunkt F genutzt. In diesem Sinn ist der Spiegel in Bild 3 gezeichnet.

In Bild 2 wird lichtdurchlässiges Material mit der Brechzahl n durch zwei Kugelflächen [Krümmungsmittelpunkte M_1 und M_2 , Radien (im Beispiel) $r_1 > 0$ und $r_2 < 0$] gegen eine Umgebung der kleineren Brechzahl n' abgegrenzt. Dadurch entsteht eine sphärische Sammellinse.

Ein Parallelstrahl fällt aus dem Objektraum (traditionell von links) auf die Linse (in Bild 2 wurden zugunsten einer deutlichen Darstellung die vorausgesetzten paraxialen Verhältnisse nicht eingehalten). Der Strahl wird nacheinander an der ersten Kugelfläche (bei P_1) und an der zweiten Kugelfläche (bei P_2) nach dem Brechungsgesetz gebrochen und schneidet die Achse im bildseitigen Brennpunkt F' . Der Strahlengang im Linseninneren (von P_1 bis P_2) ist nicht von Interesse. Man verlängert daher ein- und auslaufenden Strahl zum Schnitt in P' . Wiederholt man diese Konstruktion für die Parallelstrahlen der anderen Achsenabstände, so bildet die Menge der Schnittpunkte die sogenannte bildseitige Hauptebene H' , an der ersatzweise die Richtungsänderungen der Strahlen vorgenommen werden können. Analoge Überlegungen für aus dem Bildraum einfallende Strahlen liefern den objektseitigen Brennpunkt F und die objektseitige Hauptebene H .

Für die bildseitige Brennweite f' erhält man (Herleitung siehe z. B. [1]) im Fall $n' = 1$

$$\frac{1}{f'} = (n-1) \left(\frac{1}{r_1} - \frac{1}{r_2} \right) + (n-1)^2 \frac{d}{n r_1 r_2} . \quad (2-3)$$

Die gegenstands- und bildseitigen Brennweiten f und f' sind (auch bei unsymmetrischem Linsenquerschnitt) dem Betrag nach gleich. Die Gleichung (2-3) ist gegen die Vertauschungen $r_1 \rightarrow (-r_2)$ und $r_2 \rightarrow (-r_1)$ invariant. Ungleiche Brennweiten treten nur auf, wenn sich die Brechzahlen des Objekt- und Bildraumes unterscheiden. Derartige Immersionslinsen werden im Rahmen dieses Versuches nicht betrachtet.

Ist die Linsendicke d klein gegen die Beträge von r_1 und r_2 , so kann ihr Einfluss vernachlässigt werden. Man erhält dann eine sogenannte dünne Linse mit der Brennweite f' entsprechend

$$\frac{1}{f'} = (n-1) \left(\frac{1}{r_1} - \frac{1}{r_2} \right) , \quad (2-4)$$

die Hauptebenen H und H' fallen aufeinander. In diesem Sinn ist die Linse in Bild 4 gezeichnet.

Die Brechzahl optischer Materialien nimmt bei normaler Dispersion mit zunehmender Wellenlänge ab. Nach (2-4)

ist zu erwarten, dass mit ihr die Brechkraft $D' = \frac{1}{f'}$ ab- und die Brennweite f' zunimmt. Als Maß für diese

chromatische Aberration wird im Versuch die Differenz $\Delta f_c = f_r - f_b$ der Brennweiten f_r (für rotes Licht) und f_b (für blaues Licht) verwendet.

Die achsenfernen Strahlen treffen auf den Außenbereich der Linse, wo die Flächen größere brechende Winkel einschließen und werden dabei so stark abgelenkt, dass sie die optische Achse in der Brennweite f_a , die geringer als die paraxiale Brennweite f_p ist, schneiden. Als Maß für diese sphärische Aberration wird im Versuch die Differenz $\Delta f_s = f_p - f_a$ dieser Brennweiten angegeben.

3 Versuchsanordnung

Beim Verfahren der Autokollimation werden Bilder in Objektgröße an den Orten der Objekte selbst erzeugt. Beim Hohlspiegel ist das der Fall, wenn das Objekt in die Objektweite $a=r=2f$, also in die Ebene des Spiegelmittelpunktes, gestellt wird (Bild 3).

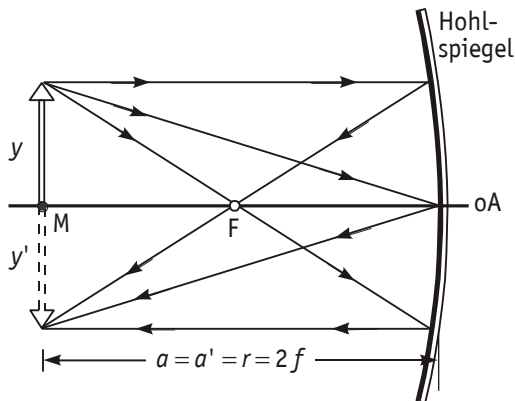


Bild 3 Autokollimation / Hohlspiegel

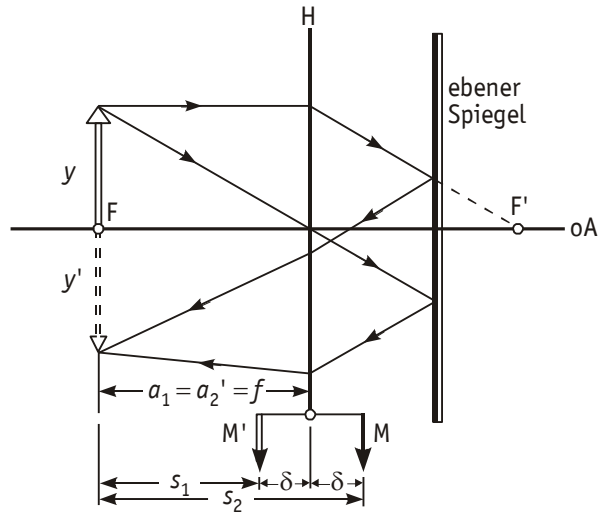


Bild 4 Autokollimation / Sammellinse

Aus den Abbildungsgleichungen (zur Herleitung derselben siehe z. B. [1])

$$\frac{1}{f'} = \frac{1}{a'} - \frac{1}{a} \quad \text{und} \quad \frac{y'}{y} = \frac{a'}{a} \quad (3-1), (3-2)$$

folgen für die Bildweite $a' = 2f$ und für den Abbildungsmaßstab $\frac{y'}{y} = -1$, d. h. die Bildgröße y' und die Objektgröße y sind betragsgleich (das negative Vorzeichen kennzeichnet die Bildumkehr).

Bei der Sammellinse lässt sich Autokollimation nur durch Zuhilfenahme eines ebenen Spiegels realisieren (Bild 4). Das Objekt steht in der Brennebene ($a_1 = f$) und wird [vgl. (3-1)] von der Linse nach $a_1' = \infty$ abgebildet. Der ebene Spiegel reflektiert das parallele Bündel auf die Linse zurück und schafft so für dieselbe ein quasi bei $a_2 = \infty$ stehendes Objekt, das sie in einer zweiten Abbildung nach $a_2' = f$ abbildet. Nach (3-2) erhält man für den

gesamten Abbildungsmaßstab $\frac{y'}{y} = \left(-\frac{a_1'}{a_1}\right) \left(-\frac{a_2'}{a_2}\right) (-1)$. Der Faktor (-1) berücksichtigt die

Vertauschung durch die Spiegelreflexion.

Die Autokollimationsbilder für Hohlspiegel und Sammellinse werden mit nahezu der gleichen Versuchsanordnung erzeugt. Auf einer optischen Schiene wird das Objekt (Photonegativ einer Strichteilung) von hinten beleuchtet. Man stellt den Hohlspiegel davor und ändert seinen Abstand solange, bis ein objektgroßes Bild entsteht. Dann wird der Abstand Objekt-Hohlspiegel auf einem Maßstab abgelesen. Er ist dem Spiegelradius gleich, wenn man von der geringen systematischen Abweichung zwischen Anlagefläche und Scheitel des Spiegels absieht.

Dann bringt man anstatt des Hohlspiegels die Linse samt dem dicht hinter sie gestellten ebenen Spiegel auf die Schiene und sucht wieder das objektgroße Bild. Der Abstand Objekt-Hauptebene ist jetzt die Brennweite. Täuschende lichtschwache Reflexbilder entstehen durch die Linsenflächen, sie verschwinden beim Abdecken des Spiegels mit Papier nicht und werden so erkannt und vermieden.

Weil die Hauptebenenlage nicht bekannt ist, misst man zunächst den Abstand $s_1 = f + \delta$ zu einer willkürlichen Marke M. Dann dreht man die Linsenhalterung um, stellt das Bild erneut ein und misst den Abstand $s_2 = f - \delta$ zur gleichen Marke, die jetzt bei M' liegt. Die Brennweite $f = \frac{(s_1 + s_2)}{2}$ ist der Mittelwert beider Ablesungen. Ein

geringer Abstand der Hauptebenen H und H' wird als systematischer Fehler in Kauf genommen.

Die Aberrationen werden an einer dünnen Linse auf einer anderen optischen Bank untersucht. Als selbstleuchtendes Objekt wird die Wendel einer Kleinglühlampe verwendet, die trotz der Lichtverluste durch Filter und Blenden eine ausreichende Bildhelligkeit gewährleistet. Die Linse bildet die Wendel auf eine Mattscheibe ab. Mit der nach f umzustellenden Gleichung (3-1) errechnet man aus den für die scharfe Abbildung ermittelten Gegenstandsweiten und Bildweiten die gesuchte Brennweite der Linse.

4 Aufgaben

- 4.1 Der Krümmungsradius und die Brennweite eines Hohlspiegels sind nach dem Autokollimationsverfahren zu messen.
- 4.2 Die Brennweite einer dünnen Linse ist nach dem Autokollimationsverfahren zu messen.
- 4.3 Der Farbfehler einer Linse ist zu untersuchen. Man gebe Δf_c an.
- 4.4 Der Öffnungsfehler einer Linse ist zu untersuchen. Man gebe Δf_s an.

5 Fragen

- 5.1 Bei welcher Hohlspiegelform tritt für achsenparallel einfallende Strahlen kein Öffnungsfehler auf?
- 5.2 Erklären Sie die Begriffe "reeller Bildpunkt" und "virtueller Bildpunkt".
- 5.3 Warum weisen Spiegel keine Farbfehler auf?
- 5.4 Ein beliebiger Lichtstrahl läuft aus dem Objektraum auf eine dünne Sammellinse zu. Konstruieren Sie seinen Verlauf im Bildraum.
- 5.5 Ordnen Sie den Spektralfarben Wellenlängenbereiche zu.
- 5.6 Wo entsteht das Bild eines 20 mm großen Gegenstandes, der 150 mm vor einer Linse ($f' = 120$ mm) steht, und wie groß ist es?
- 5.7 Wie sind bei der Brennweitenberechnung mit Hilfe der Gleichung $\frac{1}{f'} = (n-1) \left(\frac{1}{r_1} - \frac{1}{r_2} \right)$ die Vorzeichen der Radien r_1 und r_2 zu wählen?
- 5.8 Warum wird bei der Untersuchung des Öffnungsfehlers ein Interferenzfilter verwendet, und warum erweist sich ein grünes Interferenzfilter als günstig?
- 5.9 Wie ist die Brechkraft D' definiert und in welcher Maßeinheit wird sie angegeben?
- 5.10 Wie kann man mit dem Autokollimationsverfahren die Brennweite f_z' einer Zerstreuungslinse bestimmen?

Literatur

- [1] Recknagel, A. : Physik/Optik
 Huss-Medien, Berlin, 1990 (13. Auflage)
 ISBN : 978-3-341-00844-7 (Hardcover)
- [2] Schenk/Kremer (Hrsg.) : Physikalisches Praktikum
 Springer Spektrum, Heidelberg, Wiesbaden, 2014 (14. Auflage)
 ISBN : 978-3-658-00665-5 (Softcover) / 978-3-658-00666-2 (eBook)
- [3] Hering, E. u.a. : Physik für Ingenieure
 Springer-Verlag, Berlin, Heidelberg, 2021 (13. Auflage)
 ISBN : 978-3-662-63176-8 (Hardcover) / 978-3-662-63177-5 (eBook)