

Versuchsanleitung M 3 : Innere Reibung

1 Einleitung

Alle Strömungen realer Flüssigkeiten und Gase sind durch das Auftreten bewegungshemmender Kräfte (Reibungskräfte, Widerstandskräfte) gekennzeichnet.

Die Reibung wird hier im Gegensatz zur sogenannten äußeren Reibung zwischen Festkörperflächen als innere Reibung bezeichnet.

Das Aufrechterhalten der Strömung erfordert eine Arbeitsverrichtung gegen diese Kräfte. Ein Teil dieser Arbeit wird von den inneren Reibungskräften verbraucht, den anderen Teil nimmt die kinetische Energie der Wirbel auf.

Beim Massentransport durch Rohrleitungen ist diese Arbeit z. B. von Pumpen aufzubringen und bei der Bewegung von Autos, Schiffen oder Flugzeugen wird sie von den Antriebsaggregaten verrichtet.

Das Verhältnis von kinetischer Energie zu Reibungsarbeit heißt REYNOLDSzahl Re (nach OSBORNE REYNOLDS, 1842-1912) und kennzeichnet den Strömungszustand.

Bei kleinen REYNOLDSzahlen ist die Strömung laminar. Das Medium strömt in Schichten, die wie Blätter (lat.: laminae) geordnet sind und sich nicht vermischen.

Bei großen REYNOLDSzahlen wird die Strömung turbulent (lat.: stürmisch). Die Volumenelemente des Mediums bewegen sich auf verschlungenen Bahnen und es kommt zur Wirbelbildung.

Die REYNOLDSzahl hängt u. a. von einer materialspezifischen Größe des strömenden Mediums, seiner Zähigkeit oder dynamischen Viskosität η , ab.

Die experimentelle Bestimmung der dynamischen Viskosität erfolgt durch die Untersuchung definierter Strömungsvorgänge. Im vorliegenden Versuch wird die STOKESSche Kugelfallanordnung (nach GEORGE GABRIEL STOKES, 1819-1903) verwendet.

Die Kugelfallmethode hat den Vorteil, dass der Messvorgang gut zu beobachten ist, alle Größen leicht messbar und die zur Versuchsauswertung nötigen Beziehungen übersichtlich sind.

Die Kugelfallmethode besitzt jedoch auch Nachteile. Das relativ große Volumen der Probeflüssigkeit lässt sich schlecht temperieren. Der Messbereich für η ist klein und die Messgenauigkeit nicht sehr hoch. Für genauere Messungen werden daher andere Viskosimeter verwendet.

2 Grundlagen

Zur Definition der dynamischen Viskosität η wird eine laminare Strömung ebener Schichten betrachtet, wobei die Geschwindigkeit v der Schichten in der zu den Schichten senkrechten Richtung n veränderlich ist.

Gemäß dem NEWTONschen Reibungsgesetz (nach ISAAC NEWTON, 1643-1727)

$$F_R = \eta A \left| \frac{dv}{dn} \right| \quad (2-1)$$

ist die Reibungskraft F_R der Berührungsfläche A der Schichten und dem Betrag des sogenannten Geschwindigkeitsgefälles $\frac{dv}{dn}$ proportional. Der Proportionalitätsfaktor ist die bereits erwähnte dynamische Viskosität η . Sie

wird in $\text{Pa s} = \text{N s m}^{-2} = \text{kg m}^{-1} \text{s}^{-1}$ gemessen.

Der Quotient $\nu = \frac{\eta}{\rho_F}$ aus der dynamischen Viskosität η und der Dichte ρ_F der Flüssigkeit heißt kinematische

Viskosität ν und wird in m^2/s gemessen.

Bei sogenannten NEWTONschen Flüssigkeiten hängt η nur vom Druck und (sehr stark) von der Temperatur ab. Bei nichtNEWTONschen Flüssigkeiten hängt η auch noch von dem Geschwindigkeitsgefälle und den im Medium herrschenden Schubspannungen ab (Strukturviskosität).

Um η zu messen, wendet man (2-1) auf bestimmte, geometrisch einfache Strömungen an und leitet daraus messtechnisch überprüfbare Folgerungen her.

Von STOKES wurde die durch innere Reibung verursachte Kraft \vec{F}_R berechnet, die eine Kugel vom Radius r erfährt, wenn sie sich mit der Geschwindigkeit \vec{v} durch eine unendlich ausgedehnte NEWTONsche Flüssigkeit der dynamischen Viskosität η bewegt. Sie lautet

$$\vec{F}_R = -6\pi\eta r \vec{v} \quad . \quad (2-2)$$

Die Gleichung (2-2) gilt laut Voraussetzung nur für laminare Strömungen mit REYNOLDSzahlen

$$Re = \frac{\rho_F v r}{\eta} = \frac{v r}{\nu} \ll 1 \quad . \quad (2-3)$$

3 Versuchsanordnung

Ein Standzylinder ist mit der zu untersuchenden Flüssigkeit gefüllt, deren Temperatur mit einem Thermometer und deren Dichte ρ_F mit einem Aräometer gemessen werden. Durch ein Führungsrohr in der Mitte des Deckels gibt man kleine Kugeln, deren Radius r und Dichte ρ_K vorher bestimmt wurden, in die Flüssigkeit. Die Kugeln sinken zum Boden des Gefäßes. Bewegt sich die Kugel mit der Geschwindigkeit v in der Flüssigkeit, so unterliegt sie der Einwirkung der Schwerkraft F_G , der Auftriebskraft F_A und der Reibungskraft F_R .

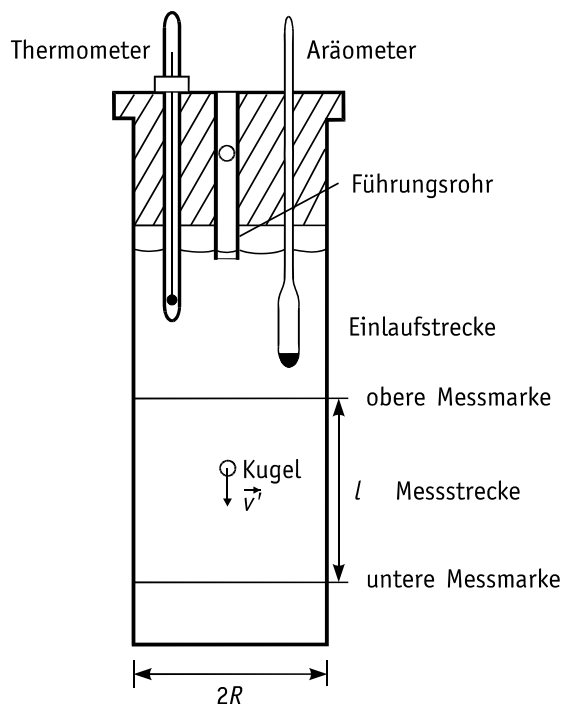


Bild 1 Kugelfallanordnung nach STOKES

Bezüglich einer nach unten gerichteten x -Achse lautet die NEWTONsche Bewegungsgleichung

$$m \ddot{x} = F_{Gx} + F_{Ax} + F_{Rx} = F_G - F_A - F_R \quad . \quad (3-1)$$

Mit $F_G = m_G g = V_{Kugel} \rho_K g$, $F_A = m_F g = V_{Kugel} \rho_F g$, $V_{Kugel} = \frac{4}{3} \pi r^3$ und (2-2) folgt

$$m \ddot{x} = \frac{4}{3} \pi r^3 (\rho_K - \rho_F) g - 6\pi \eta r \dot{x} \quad . \quad (3-2)$$

Für $\dot{x} = v$, $\ddot{x} = \dot{v}$ und mit der Anfangsbedingung $\dot{x}(0) = v(0) = 0$ hat die Differentialgleichung (3-2) die Lösung

$$v(t) = v_e \left(1 - e^{-\frac{t}{\tau}} \right) \quad (3-3)$$

mit der Endgeschwindigkeit

$$v_e = \frac{2(\rho_K - \rho_F)gr^2}{9\eta} \quad (3-4)$$

und der Zeitkonstanten

$$\tau = \frac{2r^2\rho_K}{9\eta} \quad (3-5)$$

Nach einer Einlaufzeit $t' = 5\tau$ wird die Endgeschwindigkeit v_e (praktisch) erreicht, denn die Exponentialfunktion in (3-3) ist dann kleiner als 0,01. Glaskugeln ($\rho_K \approx 2,5 \text{ g/cm}^3$) von 4 mm Durchmesser würden in Wasser ($\eta_W \approx 0,001 \text{ Pa} \cdot \text{s}$) dafür $t'_W \approx 11 \text{ s}$ benötigen, in Olivenöl ($\eta_{\text{öl}} \approx 0,08 \text{ Pa} \cdot \text{s}$) aber nur $t'_{\text{öl}} \approx 0,14 \text{ s}$. Benötigt also die Kugel in der Probeflüssigkeit ($\eta > \eta_{\text{öl}}$) eine größere Zeit als $t'_{\text{öl}}$ vom Verlassen des Führungsrohres bis zur oberen Messmarke, dann kann man für sie auf der Messstrecke l eine konstante Geschwindigkeit v' annehmen. Man bestimmt

$$v' = \frac{l}{t} \quad (3-6)$$

aus Messstreckenlänge l und Sinkzeit t .

Diese gemessene Geschwindigkeit v' ist allerdings systematisch kleiner als das v_e in (3-4), weil die Voraussetzung unbegrenzter Ausdehnung der Flüssigkeit natürlich experimentell nicht erfüllbar ist. Mit einem empirischen Korrekturfaktor, der den Einfluss des endlichen Gefäßradius R berücksichtigt, erhält man

$$v_e = v' \left(1 + 2,1 \frac{r}{R} \right) \quad (3-7)$$

Damit kann aus (3-4) die dynamische Viskosität

$$\eta = \frac{2(\rho_K - \rho_F)gr^2}{9v_e} \quad (3-8)$$

berechnet werden.

Die Versuchsbedingungen werden so gewählt, dass die REYNOLDSZahl Re die Relation (2-3) erfüllt.

4 Aufgaben

In diesem Abschnitt werden die zu bearbeitenden Aufgaben nur grundsätzlich aufgeführt.

Genauere Hinweise zur Versuchsdurchführung befinden sich am Arbeitsplatz.

- 4.1 In einem Vorversuch schätze man ab, ob die Kugel eine hinreichend große Einlaufzeit besitzt.
- 4.2 Man wähle einige annähernd gleich große Kugeln aus und bestimme ihre Durchmesser. Die Länge l der Messstrecke sowie Dichte und Temperatur der Probeflüssigkeit sind zu messen.
- 4.3 Man ermittle für alle Kugeln aus 4.2 die Geschwindigkeiten v' und v_e .
- 4.4 Man berechne η für alle Kugeln und gebe dann deren Mittelwert $\bar{\eta}$ als Versuchsergebnis an.
- 4.5 Man berechne den Mittelwert für die kinematische Viskosität $\bar{\nu}$ aus dem in 4.4 errechneten Mittelwert für die dynamische Viskosität $\bar{\eta}$. Für eine ausgewählte Kugel ermittle man dann zunächst $\Delta\eta$ und überprüfe anschließend, ob die REYNOLDSZahl Re der Relation (2-3) genügt.

5. Fragen

- 5.1 Erläutern Sie das NEWTONSche Reibungsgesetz (mit Skizze).
- 5.2 Skizzieren Sie die Funktion $v(t) = v_{\text{end}} \left(1 - e^{-\frac{t}{\tau}} \right)$ der Kugel und tragen Sie die Zeitkonstante τ in die Skizze ein.
- 5.3 Welche Bedeutung besitzt die REYNOLDSzahl Re einer Strömung? Wie lautet sie für die umströmte Kugel?
- 5.4 Die Zeitkonstante τ der Funktion $v(t)$ [siehe Frage 2] sei bekannt. Zu welcher Zeit t' erreicht dann $v(t)$ die Endgeschwindigkeit zu 99 %?
- 5.5 Die Viskosität wird aus der Gleichung $\eta = \frac{2(\rho_K - \rho_F)gr^2}{9v_e}$ berechnet. Geben Sie eine Fehlerformel für η an, wenn alle Größen fehlerbehaftet sind.
- 5.6 Die Sinkgeschwindigkeit $v(t) = \frac{dx}{dt}$ sei gegeben [siehe Frage 2] . Berechnen Sie die Ort-Zeit-Funktion $x(t)$, wenn $x(t=0) = 0$ ist.
- 5.7 Lösen Sie die Bewegungsgleichung der Kugel für den Fall bereits konstanter Sinkgeschwindigkeit und berechnen Sie diese.
- 5.8 Wasser ($\rho_F = 1 \text{ g/cm}^3$, $\eta = 0,001 \text{ Pa} \cdot \text{s}$) umströmt eine Kugel ($r = 2 \text{ cm}$) mit der Geschwindigkeit $v = 0,2 \text{ m/s}$. Gilt dabei das STOKESSche Reibungsgesetz? Die Antwort ist zu begründen.
- 5.9 Erklären Sie die Begriffe "laminare Strömung" und "turbulente Strömung".
- 5.10 Stellen Sie für die sinkende Kugel die vektorielle Bewegungsgleichung auf und geben Sie deren Projektion auf eine senkrecht nach unten gerichtete x -Achse an.

Literatur

- [1] Schenk/Kremer (Hrsg.) : Physikalisches Praktikum
Springer Spektrum, Heidelberg, Wiesbaden, 2014 (14. Auflage)
ISBN : 978-3-658-00665-5 (Softcover) / 978-3-658-00666-2 (eBook)
- [2] Hering, E. u.a. : Physik für Ingenieure
Springer-Verlag, Berlin, Heidelberg, 2012 (11. Auflage)
ISBN : 978-3-642-22568-0 (Hardcover) / 978-3-642-22569-7 (eBook)
- [3] Kalide, W. : Einführung in die Technische Strömungslehre
Fachbuchverlag Leipzig, 1990 (7. Auflage)
ISBN : 978-3-446-15892-4