

Versuchsanleitung E 1 : Laden und Entladen von Kondensatoren

1 Einleitung

In Natur und Technik begegnet man häufig exponentiell verlaufenden Zeitabhängigkeiten von Größen. Beispiele sind der Zerfall radioaktiver Substanzen, das Wachstum von Bakterienkulturen, das Aufheizen oder Abkühlen von Körpern oder Lade- und Entladevorgänge an Kondensatoren.

Die Natur der Beispiele ist unterschiedlich, jedoch erfolgt eine analoge mathematische Beschreibung.

Zum exponentiellen Zeitverlauf kommt es dann, wenn die zeitliche Änderung $\frac{dx}{dt}$ der betrachteten Größe x dem Momentanwert $x(t)$ dieser Größe proportional ist. Mit dem Proportionalitätsfaktor α gilt dann die lineare Differentialgleichung erster Ordnung $\frac{dx}{dt} = \dot{x} = \alpha \cdot x(t)$.

Bei $\alpha > 0$ beschreibt die Differentialgleichung ein exponentielles Anwachsen, bei $\alpha < 0$ ein exponentielles Abklingen der Größe x .

Exponentiell verlaufende Zeitvorgänge sind theoretisch von unendlich langer Dauer. Zur Festlegung einer praktisch sinnvollen "Dauer" definiert man daher eine charakteristische Dauer des Vorganges in Form der Zeitkonstanten τ oder Halbwertsdauer T_H .

Im Experiment untersuchen Sie das Laden bzw. Entladen eines Kondensators (C) über einen ohmschen Widerstand (R).

Kombinationen aus Kapazitäten und ohmschen Widerständen (sogenannte $R-C$ -Glieder) sind in Schaltungen häufig anzutreffen. Ihre Zeitkonstanten sind z. B. für die Anstiegszeiten von Impulsen maßgebend.

2 Grundlagen

Als Kondensator wirkt jede beliebige Anordnung zweier voneinander isolierter Leiter. Als Kapazität einer derartigen Anordnung bezeichnet man den Quotienten aus der auf einer Leiteroberfläche befindlichen Ladung Q und der Spannung U zwischen den Leiteroberflächen, also

$$C = \frac{Q}{U} . \quad (2-1)$$

Die Kapazität hängt von der Geometrie der Leiteranordnung und den Materialeigenschaften des Isolators (Dielektrikums) ab, der den Raum zwischen den Leitern ausfüllt. Für den bekannten Plattenkondensator gilt beispielsweise $C = \epsilon_0 \epsilon_r \frac{A}{d}$.

Lädt eine Spannungsquelle der Spannung U_0 einen Kondensator der Kapazität C über einen ohmschen Widerstand R mit dem Ladestrom $I(t)$, so gibt sie die Momentanleistung $P(t) = U_0 I(t)$ ab. Diese Leistung wird zum Teil verbraucht, um im Widerstand R die Wärmeleistung RI^2 zu entwickeln und dient im übrigen dem Aufbau des elektrischen Feldes im Kondensator. Ist dieser bereits auf $U_C < U_0$ aufgeladen, bedarf es der differentiellen Arbeit $dW = U_C dQ_C$, um eine weitere differentielle Ladung dQ_C gegen die bereits aufgebaute Potentialdifferenz U_C zu verschieben. Im Zeitelement dt entspricht das der Leistung

$$\frac{dW}{dt} = U_C \frac{dQ_C}{dt} = U_C I . \quad (2-2)$$

Integriert man über alle zum Feldaufbau geleisteten differentiellen Arbeiten dW , so erhält man mit

$$W = \int dW = \int U_C dQ_C = C \int_0^{U_0} U_C dU_C = \frac{C}{2} U_0^2 \quad (2-3)$$

die im elektrischen Feld des Kondensators gespeicherte Energie.

Für den Ladevorgang gilt die Leistungsbilanz

$$U_0 I = U_C I + R I^2, \quad (2-4)$$

und man erhält mit $I = \frac{dQ_C}{dt} = C \frac{dU_C}{dt}$ die Gleichung

$$\left(RC \frac{dU_C}{dt} + U_C - U_0 \right) I = 0. \quad (2-5)$$

Wird hingegen ein auf U_0 geladener Kondensator wieder entladen, fehlt natürlich die Leistung der Spannungsquelle und man erhält für das Entladen die Gleichung

$$\left(RC \frac{dU_C}{dt} + U_C \right) I = 0, \quad (2-6)$$

d. h. die Wärmeentwicklung in R geht zu Lasten der Feldenergie.

Da I nicht identisch Null ist, kann (2-6) nur erfüllt werden, wenn der Klammerinhalt Null wird. So erhält man die Differentialgleichung des Entladevorgangs

$$\dot{U}_C + \frac{1}{RC} U_C = 0, \quad (2-7)$$

die nach dem Trennen der Variablen integriert wird.

Man erhält mit einer Integrationskonstanten K

$$U_C = K e^{-\frac{t}{RC}} \quad (2-8)$$

und mit der Anfangsbedingung $U_C(0) = U_0$ schließlich

$$U_C = U_0 e^{-\frac{t}{RC}} \quad (2-9)$$

für die Kondensatorspannung beim Entladen.

Um auch den Verlauf der Ladespannung zu berechnen, führt man in (2-5) die neue Variable $U' = U_0 - U_C$ ein (wobei $\dot{U}_C = -\dot{U}'$ ist) und erhält für U' mit

$$\dot{U}' + \frac{1}{RC} U' = 0 \quad (2-10)$$

denselben Gleichungstyp, wie ihn (2-7) für U_C darstellt.

Natürlich ist dann die Lösung von (2-10)

$$U' = U'_0 e^{-\frac{t}{RC}}, \quad (2-11)$$

die mit $U'_0 = U_0 - U_C(0) = U_0$ schließlich die Kondensatorspannung

$$U_C = U_0 \left(1 - e^{-\frac{t}{RC}} \right) \quad (2-12)$$

für den Ladevorgang angibt.

Ist $U_C(t)$ bekannt, können auch die Zeitfunktionen der anderen elektrischen Größen des Stromkreises angegeben werden.

3 Versuchsanordnung

Mit Hilfe der in Bild 1 dargestellten Schaltung

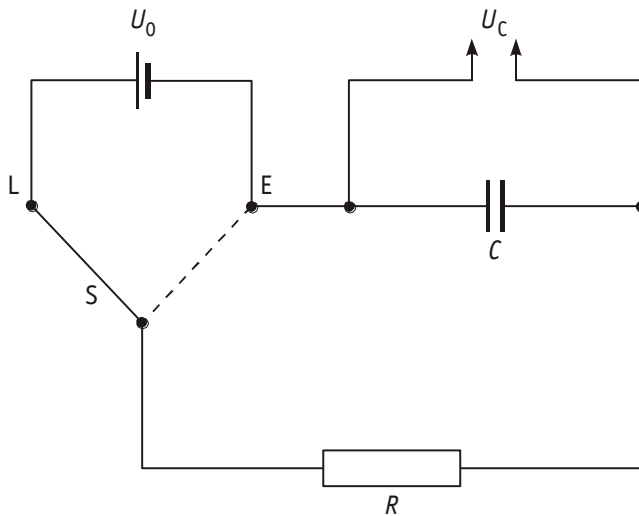


Bild 1 Schaltung für das Laden und Entladen

werden sowohl der Ladevorgang (Schalter auf L) als auch der Entladevorgang (Schalter auf E) untersucht. Die Kondensatorspannung $U_C(t)$ wird über ein Interface von einem PC registriert und steht dann als Tabelle oder Graph zur Auswertung zur Verfügung.

Sowohl beim Laden als auch beim Entladen wird der Verlauf der Kondensatorspannung $U_C(t)$ durch die Zeitkonstante $\tau = RC$ bestimmt. Nach Ablauf der Zeit $t = \tau$ ist jeweils U_C beim Entladen auf $\frac{1}{e} \approx 0,37$ des Anfangswertes gesunken bzw. beim Laden auf $1 - \frac{1}{e} \approx 0,63$ des Endwertes gestiegen.

Neben der Zeitkonstanten τ findet auch die Halbwertsdauer T_H Verwendung. Sie gibt an, wie lange der Abfall auf die Hälfte eines Anfangswertes bzw. der Anstieg auf die Hälfte des Endwertes dauert. Man findet die Beziehung $T_H = \tau \ln 2$.

Zur Ermittlung von $\tau = RC$ aus (2-12) formt man geeignet um, logarithmiert und erhält für die (neu eingeführte) Variable Y eine lineare Abhängigkeit von t

$$Y = \lg \frac{U_0 - U_C}{U_0} = -\frac{\lg e}{\tau} t \quad (3-1)$$

Trägt man also $\frac{U_0 - U_C}{U_0}$ auf logarithmisch geteilter Achse über t auf, so erhält man eine (fallende) Gerade mit

dem (negativen) Anstieg $B = -\frac{\lg e}{\tau}$. An diese Gerade wird ein Steigungsdreieck gezeichnet. Sind l_Y und l_t dessen Kathetenlängen und m_Y und m_t die Maßstabsfaktoren der graphischen Darstellung, so können aus

$$B = -\frac{m_Y l_Y}{m_t l_t} = -\frac{\lg e}{\tau} \quad (3-2)$$

sowohl Anstieg B als auch Zeitkonstante τ berechnet werden.

4 Aufgaben

In diesem Abschnitt werden die zu bearbeitenden Aufgaben nur grundsätzlich aufgeführt. Genauere Hinweise zur Versuchsdurchführung befinden sich am Arbeitsplatz.

- 4.1 Die Ladekurve $U_C(t)$ ist aufzunehmen und graphisch darzustellen.
- 4.2 Die Ladekurve wird nach geeigneter Umformung auf halblogarithmisches Papier aufgetragen. Man bestimme aus dieser graphischen Darstellung die Zeitkonstante τ des Ladevorgangs und den zugehörigen Fehler $\Delta\tau$.
- 4.3 Aus der in 4.2 bestimmten Zeitkonstanten und dem gegebenen R ist die Kapazität des eingesetzten Kondensators zu bestimmen.
- 4.4 Für das Entladen messe man mehrfach die Halbwertsdauer T_H und bestimme daraus mit Hilfe der gegebenen Kapazität C den Wert des beim Entladen eingesetzten Widerstandes.
- 4.5 Aus der logarithmischen Darstellung der Entladekurve bestimme man die Zeitkonstante τ der Entladung.

5 Fragen

- 5.1 Skizzieren Sie eine Schaltung für das Laden und Entladen eines Kondensators über einen ohmschen Widerstand.
- 5.2 Zeigen Sie, dass beim Entladen eines Kondensators für beliebige t die Beziehung $U_C(t) = e U_C(t + \tau)$ gilt.
- 5.3 Wie ist die Kapazität eines beliebigen Kondensators definiert? Wie lautet die Formel für die Kapazität des Plattenkondensators?
- 5.4 Leiten Sie eine Beziehung zwischen der Halbwertsdauer und der Zeitkonstanten (des gleichen Vorgangs) her.
- 5.5 Unter welchen Umständen hat eine physikalische Größe $x(t)$ einen exponentiellen Zeitverlauf?
- 5.6 Geben Sie für den Entladevorgang die Gleichung der Funktion $\lg U_C(t)$ an, skizzieren Sie deren Verlauf und erläutern Sie, wie aus der Darstellung die Zeitkonstante bestimmt wird.
- 5.7 Geben Sie für den Entladevorgang die Gleichung der Funktion $U_C(t)$ an, skizzieren Sie deren Verlauf und kennzeichnen Sie in dieser Skizze Halbwertsdauer und Zeitkonstante.
- 5.8 Bei $t=0$ beginnt man einen leeren Kondensator auf die Spannung U_0 zu laden. Zu welchem Zeitpunkt t' (ausgedrückt als Vielfaches von Zeitkonstante oder Halbwertsdauer) erreicht die Kondensatorspannung 99 % ihres Endwertes?
- 5.9 Geben Sie für den Ladevorgang die Gleichung der Funktion $U_C(t)$ an, skizzieren Sie deren Verlauf und kennzeichnen Sie in dieser Skizze Halbwertsdauer und Zeitkonstante.
- 5.10 Stellen Sie für den Entladevorgang die Differentialgleichung der Kondensatorspannung auf und geben Sie deren Lösung an.

Literatur

- [1] Schenk/Kremer (Hrsg.) : Physikalisches Praktikum
Springer Spektrum, Heidelberg, Wiesbaden, 2014 (14. Auflage)
ISBN : 978-3-658-00665-5 (Softcover) / 978-3-658-00666-2 (eBook)
- [2] Hering, E. u.a. : Physik für Ingenieure
Springer-Verlag, Berlin, Heidelberg, 2012 (11. Auflage)
ISBN : 978-3-642-22568-0 (Hardcover) / 978-3-642-22569-7 (eBook)